



## PHOTOTHERAPIE INTENSIVE LED

**MODELE : Bilisphere 360**

**MARQUE :NOVOS**

**Origine : TURQUIE**

## SPECIFICATIONS TECHNIQUES

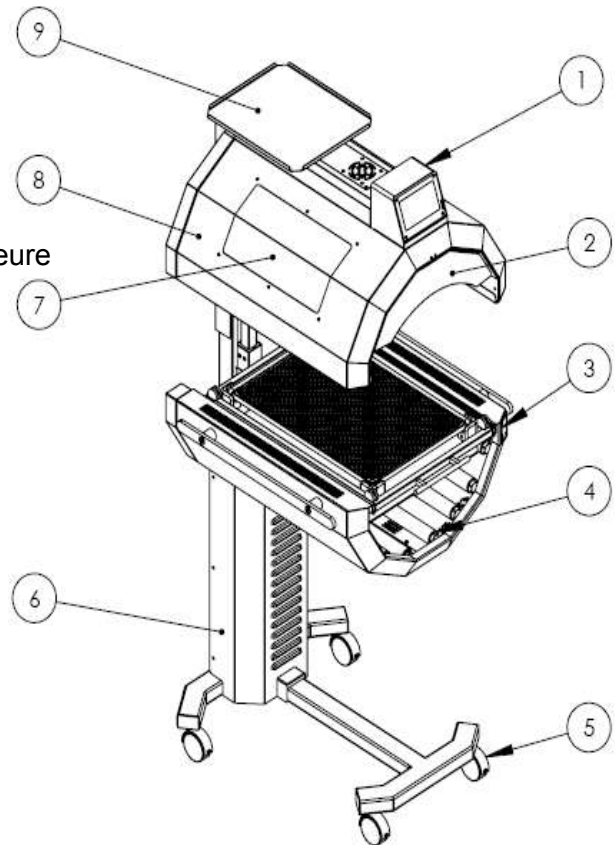
- Système numérique sous logiciel performant NOVOSOFT
- Design exceptionnel avec touche sur écran LCD
- Fenêtres en plexi glasses permettant un suivi continu du nouveau né
- Un environnement adéquat, ferme, muni de ventilateur et **un système THERMOELEVATION d'urgence**
- Réduction du temps de traitement
- Traitement Rapide de la bilirubine chez les nouveaux nés
- Aucun besoin pour la transfusion sanguine
- Sonde cutané pour la mesure précise de température cutanée
- Sonde pour Mesure de la température d'enceinte
- Affichage LCD continue du temps de traitement et durée d'utilisation des lampes
- Matelas coulissant vers l'extérieur du tunnel de photothérapie
- Bruit < 50 db (A)
- Ecran LCD 5.1"
- Type de Lampe: 16 pcs Bleu Fluorescentes
- Alimentation: 220 V± %10 , 50Hz
- Puissance 600 W

### ALARME :

- Seuil inferieur de la Température cutanée 33°C à 37°C
- Seuil supérieur de la Température d'enceinte 37°C
- Seuil inferieur de la Température d'enceinte 30°C
- Défaut de Sonde de temperature cutané
- Défaut de Sonde de temperature ambiante
- Fin du temps d'exposition
- Durée de vie des lampes UV

## LES PARTIES DE L'APPAREIL ET SYSTEME DE CONTROL

1. Panel de contrôle
2. Fenêtre avant
3. Bouton de réglage de hauteur de la coupole supérieure
4. Lampes de thérapie
5. Roues (Frein avant)
6. Colonne de réglage de hauteur et porteur mobile
7. Fenêtre de côté
8. Coupole supérieure
9. Table d'écran



## CARATERISTIQUES TECHNIQUES

### Conditions environnementales

#### Environnement d'utilisation

- Température entre 23°C et 28 °C
- Humidité de 5% à 99%

#### Stockage

- Température entre -20 °C et 50 °C
- Humidité humidité 0-99 %
- Niveau du bruit Max 50 dBA

#### Particularité de Rayonnement

- Spectre de radiation des UV 425-500 nm
- Intensité de rayonnement minimum 60  $\mu\text{W}/\text{cm}^2/\text{nm}$
- Durée de vie des lampes Led 20 000 heures

## PARAMETRES DE MESURE ET DE CONTROLE

### Température d'air

- Principe de mesure digital (numérique)
- Intervalle de mesure entre 0 °C et 51 °C
- Sensibilité de mesure 1 °C
- Limite d'alarme de température 25-37 °C

### Température du cutanée

- Principe de mesure digital (numérique)
- Intervalle de mesure entre 0 °C et 51 °C
- Sensibilité de mesure 1 °C

### Intervalle de Temps total

- Intervalle de mesure 0-9999 heures
- Sensibilité de mesure 1 heure

### Temps d'exposition aux UV

- Intervalle de mesure entre 00.00 et 99.99 heure
- Sensibilité de mesure 1 minute

## DIMENSIONS :

- Largeur 630 mm
- Profondeur 780 mm
- Hauteur variable 1400 -1590 mm
- Mesure du lit 580 x 380 mm
- Poids de l'appareil 68 kg
- Poids admissible 6 kg